

1280 Hoftrac



WEIDEMANN
designed for work



1280 Technische Daten

Motordaten

Motorhersteller	Perkins
Motortyp	403 J-17
Zylinder	3
Motorleistung (max.)	18.4 (25) kW (PS)
bei max. Drehzahl	2800 U/min
Hubraum	1662 cm ³
Kühlmitteltyp	Wasser
Abgasnormstufe	V
Abgasnachbehandlung	-

Elektrische Anlage

Betriebsspannung	12 V
Lichtmaschine	65 A
Gewichte	
Betriebsgewicht (Standard)	2380-2550* kg
Kipplast mit Schaufel - Maschine gerade	1385-1781* kg
Kipplast mit Schaufel - Maschine geknickt	1154-1478* kg
Kipplast mit Palettengabel - Maschine gerade	1081-1401* kg
Kipplast mit Palettengabel - Maschine geknickt	981-1152* kg
Fahrzeugdaten	
Achse	T94
Fahrerstand (optional)	FSD (eps, Kabine)
Fahrgeschwindigkeit	0 - 20 km/h
Fahrstufen	2
Kraftstofftankinhalt	45 l
Hydrauliköltankinhalt	27 l
Hydraulikanlage	
Fahrhydraulik - Arbeitsdruck	370 bar
Arbeitshydraulik - Fördermenge	44.8 l/min
Arbeitshydraulik - Arbeitsdruck	185 bar
Antrieb	
Antriebsart	hydrostatisch
Fahrtrieb	Gelenkwelle
Lärmkennwerte	
Gemittelter Schallleistungspegel L _{WA}	99,7 dB(A)
Garantierter Schallleistungspegel L _{WA}	101 dB(A)
Angegebener Schalldruckpegel L _{pA}	82 dB(A)

* Mit optionaler Ausstattung (z.B. Kabine, Achse, Bereifung, Ballastgewicht, Gussheckgewicht usw.)

Kipplastberechnung nach ISO 14397

FSD = Fahrerschutzdach

eps = Easy Protection System (klappbares Fahrerschutzdach)

Vibrationen (gewichteter Effektivwert)

Hand-Arm-Vibrationen: Die Hand-Arm-Vibrationen betragen nicht mehr als $2,5 \text{ m} / \text{s}^2$

Ganzkörpervibrationen: Diese Maschine ist mit einem Fahrersitz ausgerüstet der die Anforderung von EN ISO 7096:2000 erfüllt.

Bei bestimmungsgemäßer Verwendung des Laders variieren die Ganzkörpervibrationen von unter $0,5 \text{ m} / \text{s}^2$ bis zu einem kurzfristigen Maximalwert.

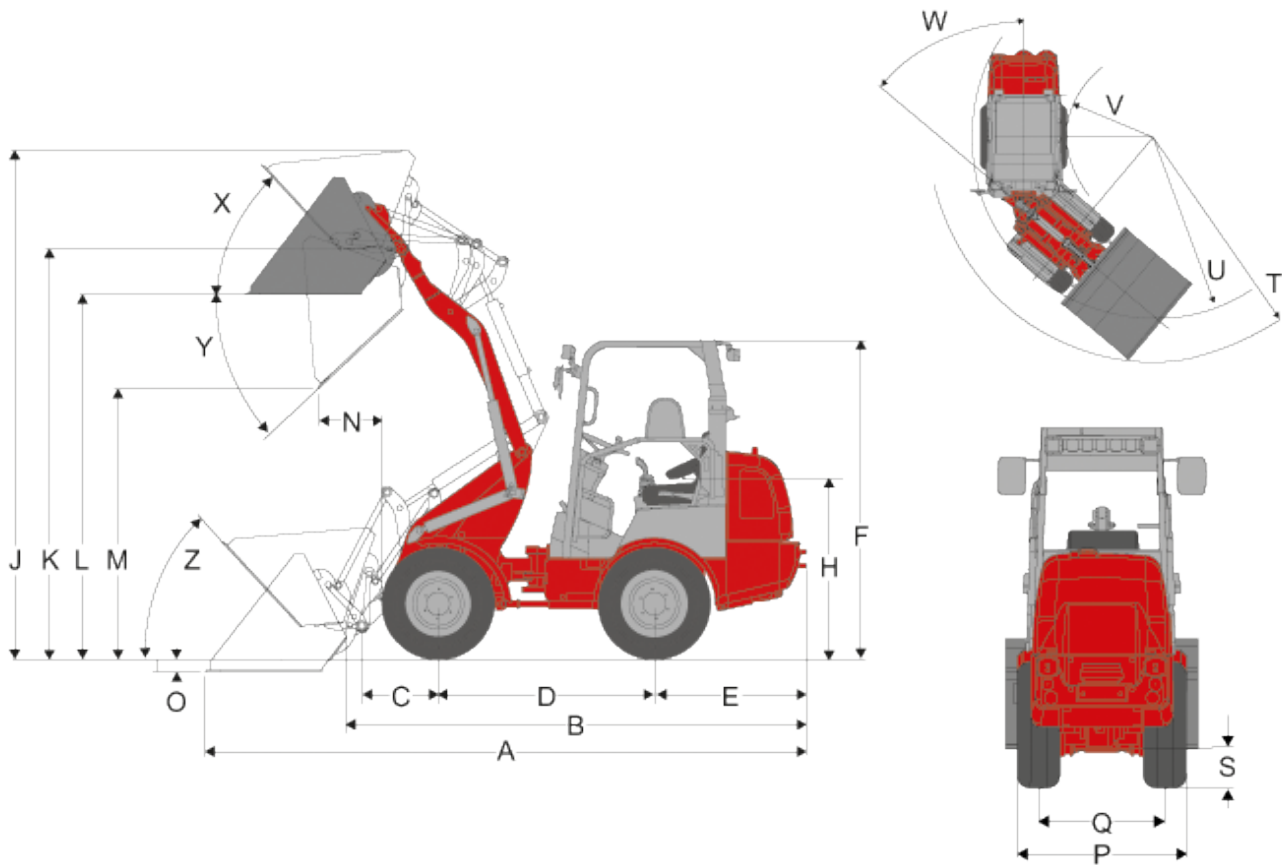
Es wird empfohlen, bei der Berechnung der Vibrationswerte nach ISO/TR 25398:2006, die in der Tabelle angegebenen Werte

zu verwenden. Dabei sind die tatsächlichen Einsatzbedingungen zu berücksichtigen.

Teleskoplader sind wie Radlader nach Betriebsgewicht einzuordnen.

Laderart	Typische Betriebsbedingung	Mittelwert			Standardabweichung (s)		
		$1,4 \cdot a_{w,eqx}$ [m/s ²]	$1,4 \cdot a_{w,eqy}$ [m/s ²]	$a_{w,eqz}$ [m/s ²]	$1,4 \cdot s_x$ [m/s ²]	$1,4 \cdot s_y$ [m/s ²]	s_z [m/s ²]
Kompakt-Radlader (Betriebsgewicht < 4500kg)	Load & carry (Lade- und Transportarbeiten)	0,94	0,86	0,65	0,27	0,29	0,13
Radlader (Betriebsgewicht > 4500kg)	Load & carry (Lade- und Transportarbeiten)	0,84	0,81	0,52	0,23	0,2	0,14
	Einsatz in der Gewinnung (raue Einsatzbedingungen)	1,27	0,97	0,81	0,47	0,31	0,47
	Überführungsfahrt	0,76	0,91	0,49	0,33	0,35	0,17
	V-Betrieb	0,99	0,84	0,54	0,29	0,32	0,14

1280 Abmessungen



A	Gesamtlänge	4.248 mm
B	Gesamtlänge (ohne Schaufel)	3.270 mm
C	Schaufeldrehpunkt (bis Achsmitte)	531 mm
D	Radstand	1.623 mm
E	Hecküberhang	1.000 mm
F	Höhe mit Fahrerschutzdach fest	2.184 mm
	Höhe mit Fahrerschutzdach klappbar (eps)	2.298 mm
	Höhe mit Fahrerschutzdach klappbar, umgeklappt (eps)	1.780 mm
	Höhe mit Kabine	2.280 mm
H	Sitzhöhe	1.259 mm
J	Gesamtarbeitshöhe	3.545 mm
K	Schaufeldrehpunkt (max. Hubhöhe)	2.860 mm
L	Überladehöhe	2.541 mm
M	Ausschütthöhe	1.884 mm
N	Reichweite (bei M)	447 mm
O	Schürftiefe	81 mm
P	Gesamtbreite	1.044 mm

Q	Spurbreite	780 mm
S	Bodenfreiheit	250 mm
T	Radius (max. außen)	2.918 mm
U	Radius (am Außenrand)	2.541 mm
V	Innenradius	1.423 mm
W	Knickwinkel	45 °
X	Rückrollwinkel (bei max. Hubhöhe)	47 °
Y	Auskippwinkel (max.)	43 °
Z	Rückrollwinkel (am Boden)	47 °

alle Werte mit Standardschaufel und Standardbereifung

eps (Easy Protection System) = klappbares Fahrerschutzdach

1280

Hoftrac

1280 Serienausstattung

Motor

- Perkins 403 J-17 (18,4 kW / 25 PS), Stage V

Antrieb

- Kompaktachse T94
- Hydrostatischer Allradantrieb, Fahrtrichtung wählbar über Joystick
- Betriebsbremse: Hydrostatischer Fahrtrieb auf alle 4 Räder wirkend (verschleißfrei)
- Zentrale Betriebs- und Feststellbremse im Antriebsstrang auf alle 4 Räder wirkend
- Bereifung 10.0 / 75 - 15.3 AS ET80

Lenkung

- Hydraulische Knick- Pendellenkung, 12° Pendelwinkel

Hydraulik

- 3. Steuerkreis vorn DN10
- Hydraulikölkühler
- Arretierung für Steuerventil
- Schwimmstellung für Hub- und Kippzylinder

Fahrerstand

- Fahrerschutzdach mit Rückhaltesystem ROPS/FOPS geprüft, Fahrerstand seitlich kippbar
- Komfortsitz mit Sicherheitsgurt voll gefedert, Gewichts-, Rücken- und Längsverstellung, 60mm Federweg
- Joystick mit Fahrtrichtungsschalter
- Verstellbare Lenksäule

Sonstiges

- Arbeitsscheinwerfer (2 vorn, 2 hinten)
- Betriebsstundenzähler
- Batterietrennschalter
- Kraftstoffanzeige
- mechanisches Schnellwechselsystem für Anbauwerkzeuge

1280

Hoftrac

1280 Optionen

Fahrerstand

- Fahrerschutzdach klappbar eps ROPS / FOPS geprüft
- Kabine 2-türig, inkl. Heizung und Lüftung
- Armlehne rechts
- Radiovorbereitung (Antenne, Lautsprecher)
- Radio komplett
- Kabinensteckdose 230 V (Anschlussleistung max. 2000 W)

Fahrersitz

- Sitz Kunstleder (Standard bei Fahrerschutzdach)
- Sitz Kunstleder; Sitzheizung
- Sitz Kunstleder; Luftfederung
- Sitz Kunstleder; Luftfederung; Sitzheizung
- Sitz Stoff (Standard bei Kabine)
- Sitz Stoff; Sitzheizung
- Sitz Stoff; Luftfederung
- Sitz Stoff; Luftfederung; Sitzheizung

Beleuchtung

- Beleuchtung nach StVZO
- Ein Arbeitsscheinwerfer zusätzlich an der Ladeschwinge
- MEGA Arbeitsscheinwerfer, 2 vorne 2 hinten
- LED Arbeitsscheinwerfer, 2 vorne 2 hinten
- Rundumkennleuchte (gelb)
- Rundumkennleuchte (gelb) mit Magnetfuß

StVZO - Ausrüstung

- Einzelbetriebserlaubnis < 25 km/h
- Kennzeichenhalterung

Motor

- Motorvorwärmung (Kühlwasser) + Hydraulikölvorwärmung 230 V

Antrieb / Achsen

- Achse T94, hydrostatischer Mitteldruck-Allradantrieb, 20 km/h
- Fahrgestellerhöhung (+30 mm)
- Handinchung (Langsamfahreinrichtung)

Ladeanlage

- Hohe Hubhöhe (3120 mm)
- Ladeschwingendämpfung
- Senkbremsventil (Rohrbruchsicherung Hub- und Kippzylinder)
- Schaufelstandanzeige

Schnellwechselplatten

- Weidemann hydraulisch
- Weidemann HV/HT - C - ECS
- Euro hydraulisch

- Skid Steer mechanisch
- Skid Steer hydraulisch
- SMS hydraulisch

Hydraulik vorne

- Druckloser Rücklauf vorne
- 3. Steuerkreis vorne DN12
- 3. Steuerkreis Komfort, inkl. Einfach-Raste am Hebel für 3. Steuerkreis
- 4. Steuerkreis Komfort, inkl. Einfach-Raste am Hebel für 3. Steuerkreis
- 4. Steuerkreis zusätzlich über 4-fach Ventil, inkl. Einfach-Raste am Hebel für 3. Steuerkreis
- Schnellkupplung Faster 4-fach - Maschinenseitig
- Schnellkupplung Faster 4-fach - Anbaugeräteseitig
- Raste für Steuerhebel einfach
- Raste für Steuerhebel doppelt

Hydraulik hinten

- Druckloser Rücklauf hinten
- Hydraulikanschluss hinten zusätzlich einfachwirkend

Bio-Hydrauliköl

- Panolin HLP Synt46 (Biohydrauliköl)

Elektroanschlüsse vorne

- Steckdose vorne 3-polig für einfache Funktion (Bedienung: Über Schalter (0 - 1) in der Lenksäule)
- Steckdose vorne 3-polig für doppelte Funktion (Bedienung: Über Schalter (1 - 0 - 2) in der Lenksäule)
- Steckdose vorne 3-polig für doppelte Funktion (Bedienung: Über 2 Taster am Joystick; 1. Funktion tastend, 2. Funktion rastend)

Elektroanschlüsse hinten

- Steckdose hinten 7-polig für Beleuchtung Heckanbaugeräte

Zusatzgewicht

- Ballastgewicht Bodenplatte (97 kg)
- Gussheckgewicht (93 kg) Maschinenlänge +55 mm

Sicherheitsoptionen

- Rückfahrwarneinrichtung (akustisch)
- Senkbremsventil (Rohrbruchsicherung Hub- und Kippzylinder)

Sonstiges

- Handhebelfettpresse
- Kombitasche (Warndreieck / Verbandkasten)
- Kombibox (für Kombitasche) (Nicht erforderlich bei Kabine!)
- Kranösen
- Werkzeugbox
- Werkzeugsatz
- Zentralschmieranlage vollautomatisch

Sonderlackierung

- Sonderlackierung RAL einfarbig - anstelle Weidemann rot
- Sonderlackierung RAL mehrfarbig

Bergevorrichtungen

- Bolzen für Selbstbergeeinrichtung (Nicht für Anhängerbetrieb zugelassen!)
- Selbstbergekupplung (Nicht für Anhängerbetrieb zugelassen!)

EquipCare (Telematik)

- EquipCare 36 Monate (inkl. App & Manager)

Hinweis: Bitte beachten Sie, dass das Produktangebot landesspezifisch variieren kann. Unter Umständen sind die hier dargestellten Inhalte / Produkte in Ihrem Land nicht erhältlich. Genauere Informationen zur Motorleistung entnehmen Sie bitte der Betriebsanleitung; die tatsächlich abgegebene Leistung kann aufgrund spezifischer Betriebskonditionen variieren. Änderungen und Irrtümer vorbehalten. Abbildungen ähnlich.
Copyright © 2021 Weidemann GmbH.